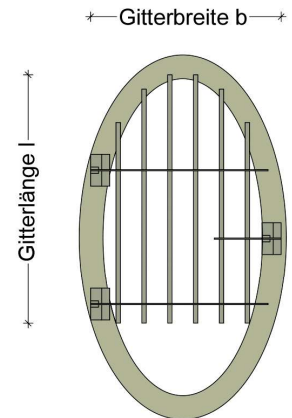
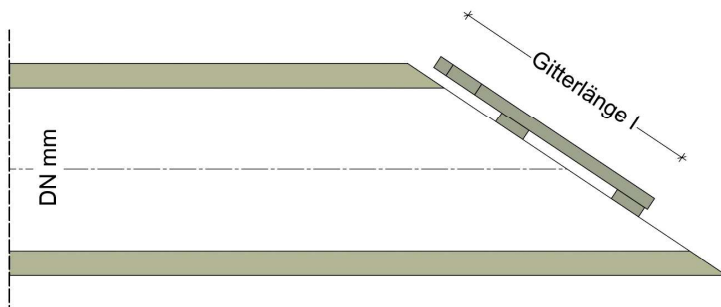
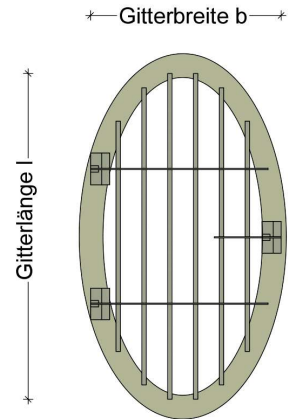
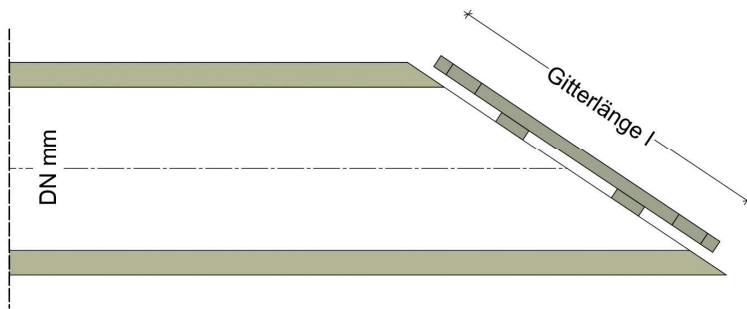


Produktzeichnung RG



Abmessungen

Rohr DN	lichter Stababstand ca.	Gitter- breite b	Rundstäbe mm	Standard / ohne Sohldurchgang			Ausführung FS / mit Sohldurch- gang		
				Gitterlänge l			Gitterlänge l		
				Neigung 1:1	Neigung 1:1,5	Neigung 1:2	Neigung 1:1	Neigung 1:1,5	Neigung 1:2
300	55	350	14	480	605	750	340	430	530
400	65	460	14	620	790	980	480	610	760
500	70	560	14	760	970	1210	620	790	980
600	70	670	14	905	1160	1440	770	980	1210
700	75	790	14	1060	1350	1670	920	1170	1450
800	85	900	14	1210	1540	1900	1060	1360	1680
900	110	1010	16	1350	1730	2140	1210	1550	1920
1000	110	1130	16	1500	1910	2370	1360	1730	2150
1100	110	1240	16	1650	2100	2610	1510	1920	2390
1200	110	1350	16	1800	2290	2840	1660	2110	2620